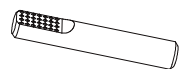


Utförare: PIBL	Art.nr: 701578	Datum: 2019-06-02	Dokumentnamn: MB. 139	Utgåva: 04	Sida: 1-2
-------------------	-------------------	----------------------	--------------------------	---------------	--------------

Monteringsanvisning / Assembly Instructions / Aufbauanleitung

WORKBENCH 1060 MFB

Tools needed for assembling. Not included.
 Werkzeuge für die Montage sind nicht Teil des Lieferumfanges.
 Verktyg som behövs för monterig. Ingår inte.



(x4)



(x1)



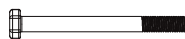
(x4)



8x35 (x8)



17mm



M10x110 (x4)



7x90 (x10)



11x28 (x4)



M10 (x4)



10x50 (x16)



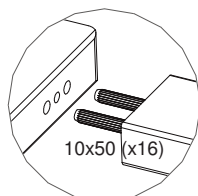
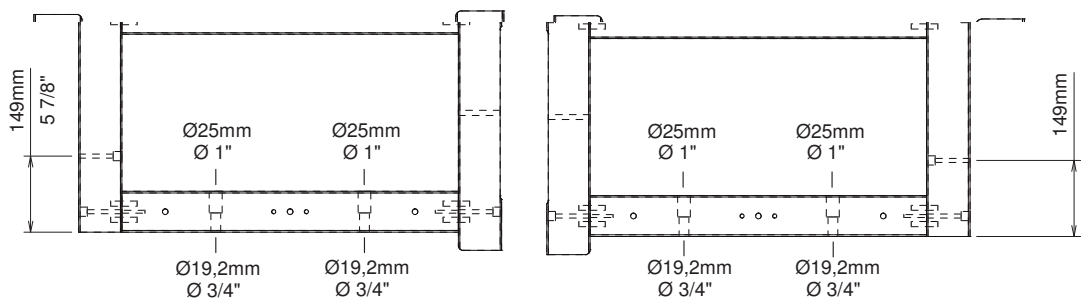
5x45 (x4)



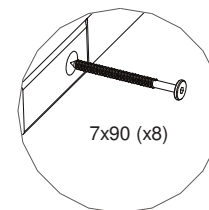
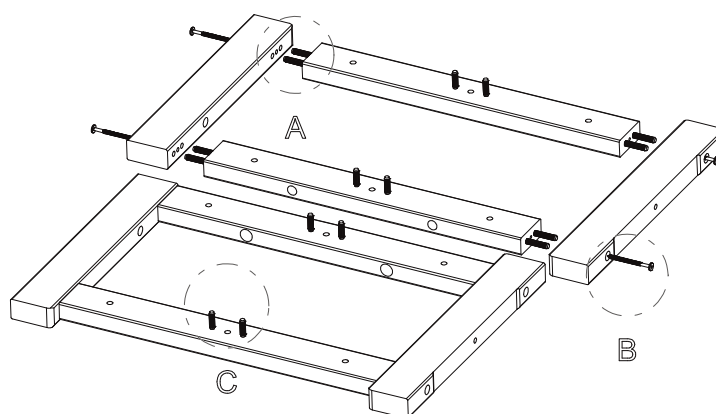
5x25 (x8)



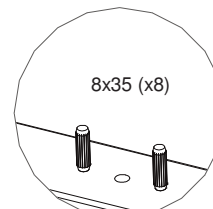
(x1)



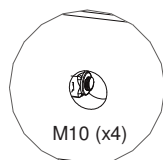
Detail A



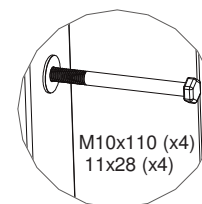
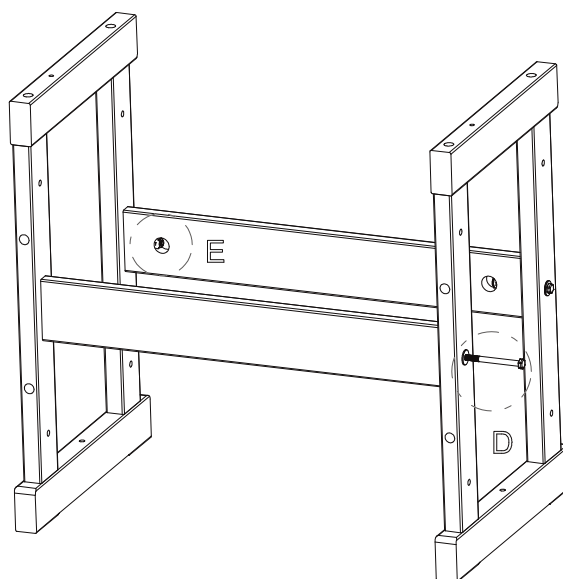
Detail B



Detail C



Detail E



Detail D



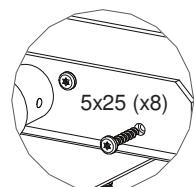
Sjöbergs Workbenches AB • Fabriksgatan 1
 SE- 576 95 Stockaryd • Sweden
 Tel +46 (0)382-257 00
 office@sjobergs.se • sjobergs.se



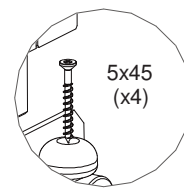
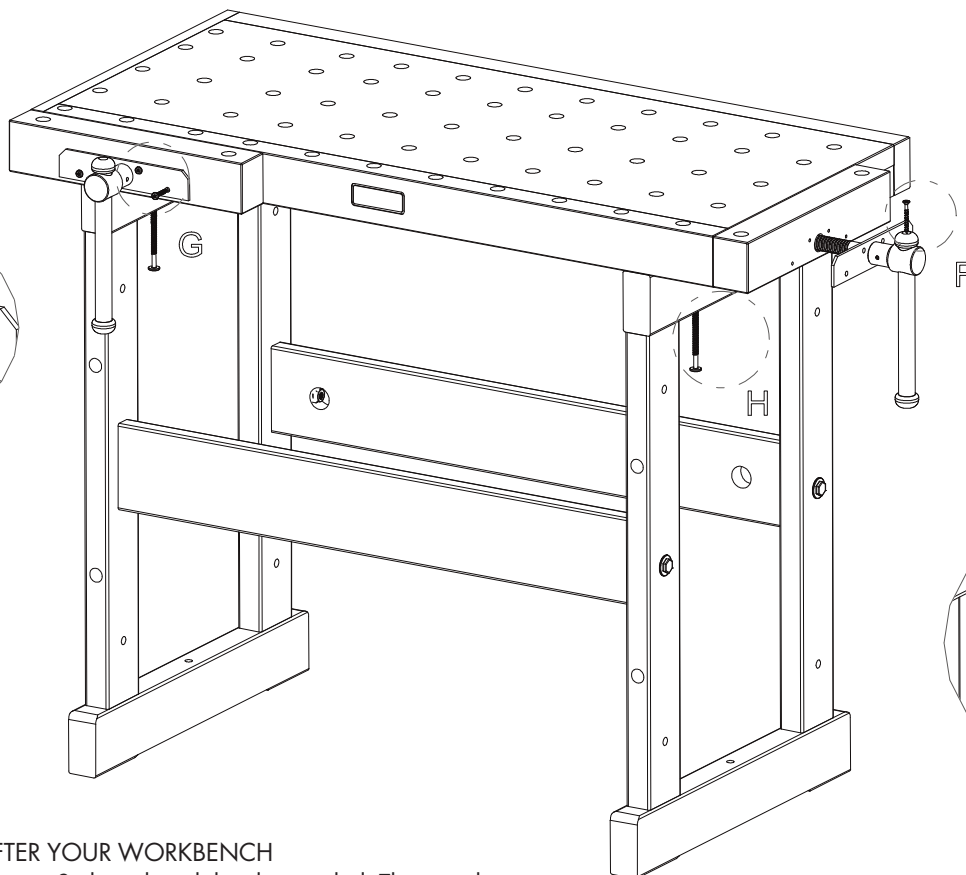
Utfärdare: PIBL	Art.nr: 701578	Datum: 2019-06-02	Dokumentnamn: MB. 139	Utgåva: 04	Sida: 2-2
--------------------	-------------------	----------------------	--------------------------	---------------	--------------

Monteringsanvisning / Assembly Instructions / Aufbauanleitung

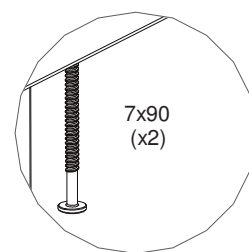
WORKBENCH 1060 MFB



Detail G



Detail F



Detail H

LOOKING AFTER YOUR WORKBENCH

The top of your new Sjoberg bench has been oiled. The wood used in the construction has been kiln dried and should be treated in the same way as domestic furniture. A high humidity (e.g. unheated workshop or a region of high humidity) is not ideal. You can help reduce any potential moisture related problems by oiling the underside of the bench top and the dog holes using an oil finish. (Tung, Walnut, Danish, etc)

After a period of use, your top may become dented and scratched. With a gentle sanding followed by an application of oil your bench will look like new again. To make the bench completely stable it can be bolted to the floor through the pre-drilled holes in the trestle (Fixing bolts not supplied).

If you have any problem with your Sjoberg bench, please contact your supplier.

Die Arbeitsplatte Ihrer neuen Sjoberg Hobelbank wurde geölt. Die verwendete Rohware Holz durchlief einen Trocknungsprozess und sollte genau wie ein Möbelstück behandelt werden. Von hoher Luftfeuchtigkeit - etwa in unbeheizten Räumen oder sonstiger feuchter Umgebung - ist abzuraten.

Sollten dennoch Probleme infolge von Feuchtigkeit auftreten, können Sie die Unterseite der Arbeitsplatte und die Bankhakenlöcher mit einem Holzöl einstreichen. Nach einer gewissen Anwendungszeit können auf der Platte Kratzer und Verunreinigungen auftreten.

Mit leichtem Anschliff und Zusatz von Öl wird Ihre Hobelbank wieder wie neu aussehen.

Um eine noch grössere Standfestigkeit zu erzielen, kann man die Hobelbank auch am Boden verschrauben. Schrauben für die evtl. Montage des Stativs am Boden sind nicht Teil unseres Lieferumfanges.

L'entretien de votre établi:

Le dessus de votre établi a été huilé. Le bois utilisé dans la construction a été séché au four et doit être traité comme les meubles domestiques. Une humidité élevée (par exemple atelier non chauffé ou une région trop humide) est déconseillée.

Vous pouvez limiter les problèmes liés à l'humidité en huilant le dessous de votre plan de travail et les trous des serres joints, utiliser une huile comme Tung, Walnut, Danish etc.

Après une période d'utilisation, le plateau de votre établi peut devenir bosselé et rayé. Un ponçage doux suivi d'une application d'huile, donnera un aspect neuf à votre établi.

Pour fixer solidement votre établi, nous avons prévu des trous dans les pieds et à l'aide de boulons vous pourrez le fixer au sol afin de le rendre plus stable. Les boulons de fixation ne sont pas fournis. Si vous rencontrez n'importe quel problème avec votre établi, n'hésitez pas à contacter votre fournisseur.



Sjöbergs Workbenches AB • Fabriksgatan 1
SE- 576 95 Stockaryd • Sweden
Tel +46 (0)382-257 00
office@sjobergs.se • sjobergs.se

